

Kabiny řady CF

Exteriér



Kabina vozidla pro rozvoz zboží

Přední část kabiny je vizitkou vozidla a jeho majitele. Nejdominantnější je působivá mřížka chladiče s širokými vodorovnými chladičnými otvory, s horní částí z kartáčovaného hliníku s chromovaným logem DAF. Pod čelním sklem je k dispozici velký prostor pro název a logo společnosti majitele. Moderní vzhled kabiny je podpořen zaoblenými hranami kabiny, krásným provedením světlometů, volitelnou technologií LED a ocelovým předním nárazníkem. Atraktivní stříbrné akcenty pod lamelami mřížky, sání vzduchu v nárazníku a nová volitelná sluneční clona doplňují elegantní vzhled kabiny.

Zkosený tvar kabiny byl zachován kvůli dosažení maximální manévrovatelnosti v omezeném prostoru a snadné jízdy v hustém dopravním provozu. K dispozici jsou různá provedení kabiny, aby bylo možné specificky přizpůsobovat vozidla CF podle jejich typu použití.

Plná šířka (2,50 m) nad blatníky poskytuje optimální aerodynamické souznění s nástavbou nebo návěsem.

Díky velkým schůdkům pro nastupování a madlům je čištění čelního skla snadné a bezpečné. Se standardním teleskopickým stěračem čelního skla a odmrazovačem lze čištění provádět dokonce i ze země.

Aerodynamika

Pro vylepšení aerodynamických vlastností je k dispozici příslušenství pro řízení proudění vzduchu, například nastavitelné střešní spoilery a boční límce a mezinápravové spoilery které se podílejí i na snížení spotřeby paliva. Výsledkem jsou větší zisky na kilometr. Zlepšují rovněž celkový vzhled vozidla a přispívají tak k posílení image provozovatele.

Všechny varianty kabiny disponují deflektory bočního ostřihu s lopatkami, které vedou průtok vzduchu podél stran kabiny a zabraňují tak znečištění dveřních klik a bočních oken.



Kabiny řady CF

Rozměry

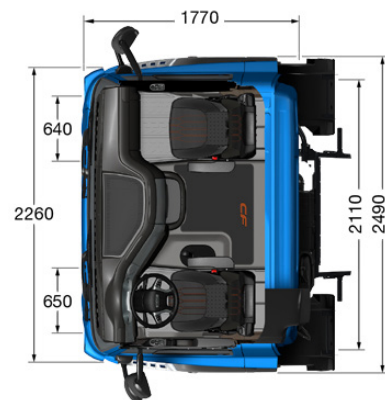
Kabina Day Cab



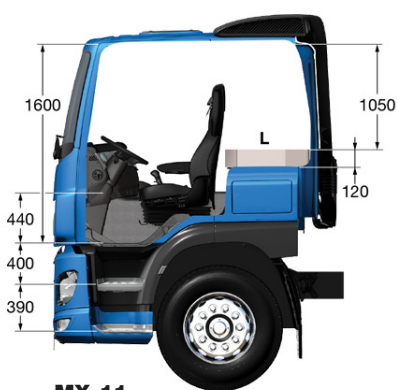
MX-11



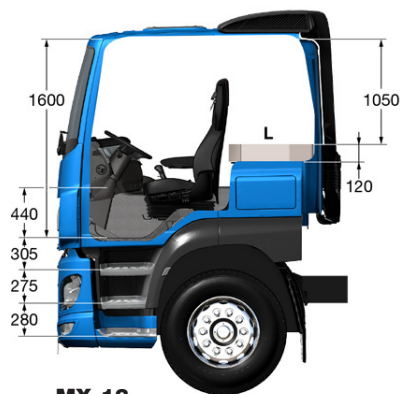
MX-13



Kabina Sleeper Cab



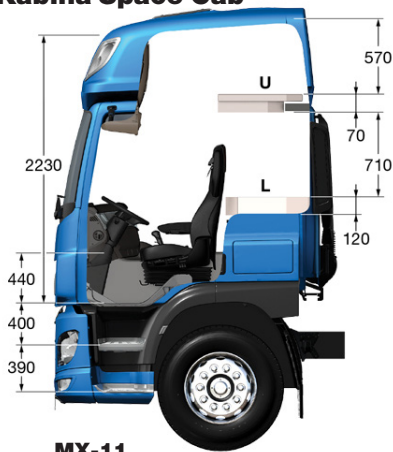
MX-11



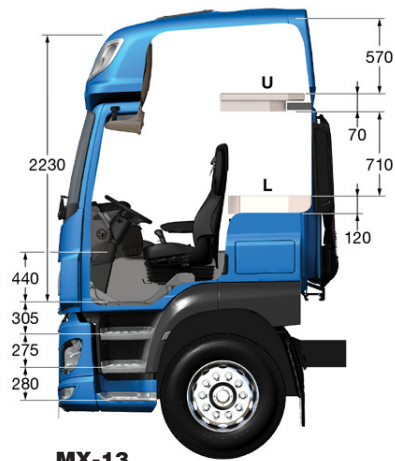
MX-13



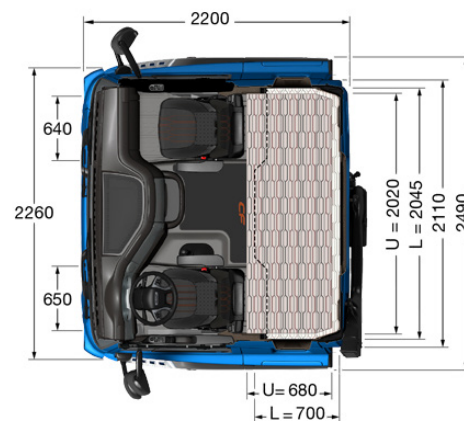
Kabina Space Cab



MX-11



MX-13



Kabiny řady CF

Interiér



Zachovejte dobré věci a přidejte další

I když byl v kabinách modelové řady CF zachován základní tvar, bylo zavedeno velké množství změn, které povznesly interiér kabiny jako celek na mnohem vyšší úroveň. Výsledkem je stylový, příjemný interiér, který potěší každého řidiče.

Vybavení interiéru

Zcela nové obložení interiéru za použití nových materiálů, nová barevná schémata a vynikající úroveň zpracování propůjčují kabině CF neotřelý a moderní vzhled. Špičkový spínač osvětlení kabiny s integrovanou stmívací funkcí na středové konzoli přístrojové desky ihned upoutá pozornost a skvěle ladí s profesionálním vzhledem kabiny.

Řízení




Na přístrojové desce jsou zaměnitelné spínače a také písmo i provedení přístrojového panelu je nové. U tachografu jsou standardně také nové ukazatele odpočítávání zbývajících doby jízdy a odpočinku, stejně jako stříbrné akcenty na volantu. Došlo k vylepšení nastavení pro úpornou jízdu a k dispozici je zcela nový systém vytápění, ventilace a klimatizace s volitelnou funkcí využití zbytkového tepla, opatřený ovládací jednotkou se snadným použitím. To dále zvyšuje jízdní komfort, úsporu paliva i bezpečnost. Funkce vytápění zbytkovým teplem využívá „zbytkové teplo“ z chladicí kapaliny motoru k vytápění kabiny po dobu až 1 hodiny. Účelem této funkce je zachovat příjemnou teplotu v kabině během krátkých zastávek.

Pedály

Kabina modelu CF se vyznačuje zavěšenými pedály spojky (u vybraných modelů), provozní brzdu a plynový pedál. Pedál spojky je umístěn blízko podlahy kabiny, aby umožňoval nejlepší možné ovládní při rozjíždění. Zbývající dva pedály jsou umístěny tak, aby bylo možné snadno přejít z plynového pedálu na brzdu a zpátky. Další výhodou je snadné čištění těchto míst.

Kabiny řady CF

Technické údaje

	Kabina Day Cab	Kabina Sleeper Cab	Kabina Space Cab
			
Odpružení kabiny:			
Mechanické	●	●	●
Vzduchové	○	○	○
Světla:			
Volitelná světla LED pro denní svícení	●	●	●
Světlomety LED	○	○	○
Mlhová světla a světla pro přisvěcení do zatáček	○	○	○
Reflektory Skylights	-	-	○
Interiér kabiny:			
Vnitřní obložení v provedení Dark Sand nebo Exclusive	○*	○*	○*
Dekorace interiéru Black Rock, Argenta nebo Rustica	○*	○*	○*
Asistent hodnocení jízdního stylu řidiče DAF (DPA)	●	●	●
Sedadlo řidiče	Comfort Air*	Comfort Air*	Comfort Air*
Sedadlo spolujezdce	Basic*	Basic*	Basic*
Třetí sedačka	○	-	-
Úložný prostor na tunelu motoru	●	-	-
Chladnička	-	○	○
Spodní lůžko – matrace Xtra Comfort	-	○	○
Klimatizace	●	●	●
Ovládání klimatizace kabiny	○	○	○
Zbytkové teplo	○	○	○
Automatická regulace teploty	○*	○*	○*
Kožený volant	○	○	○
Přídavné vytápění / časový spínač	○	○	○
Střešní okno	●*	●*	●*
Autorádio nákladního vozidla s navigací (TNR)	○	○	○
Exteriér kabiny:			
Elektricky nastavitelná a vyhřívaná hlavní zrcátka	●	●	●
Sluneční clona	○	○	○
Spodní oblast kabiny v barvě kabiny	○	○	○
Kryty zrcátek v barvě kabiny	○	○	○

** = pouze MX-11

* = více dostupných variant

● = základní

○ = volitelné

- = není použitelné

V závislosti na konfiguraci vozidla se může stát, že konkrétní zvláštní výbava nebude k dispozici. Dostupnost a specifikace se mohou v jednotlivých zemích lišit. Další informace vám poskytne společnost DAF. Změna vyhrazena bez předchozího upozornění.